

2016年10月1日改正

一般社団法人 日本照明工業会
JIL 5004-2015 (2016年版)
公共施設用照明器具
Luminaires for Public Building Lighting
改正追補

7 ページ 表3 LED照明器具の最大器具取付間隔及び固有照明率 を別紙1に置き替える。

60 ページ 附属書-図26 を別紙2に置き替える。

一般社団法人 日本照明工業会規格 JIL5004

「公共施設用照明器具」

制 定：1992年5月27日

改 正：2015年12月3日

改正追補：2016年10月1日

審議機関：公共施設用照明器具標準委員会（委員長 小野 隆）

立案機関：照明器具小委員会（主査 渡邊 智）

発行日 2016年10月1日

発 行 一般社団法人 日本照明工業会

東京都台東区台東4-11-4






（三井住友銀行御徒町ビル8F）






電話 （03）6803-0501

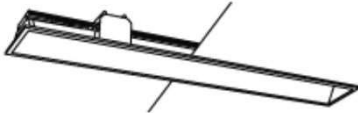


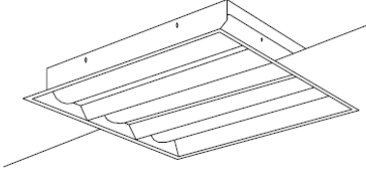
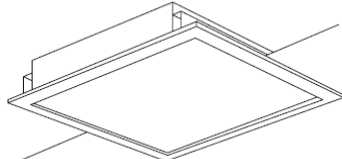
禁 無断複写、転載

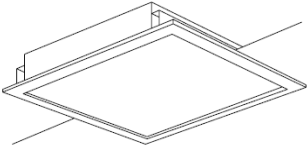




表 3 LED照明器具の最大器具取付間隔及び固有照明率





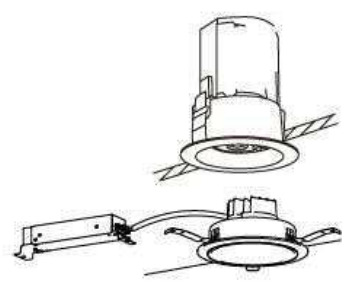
別紙1

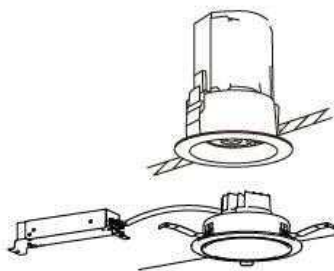
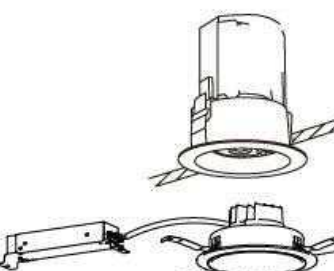
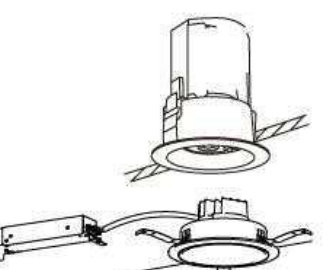
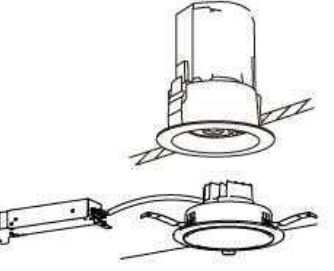
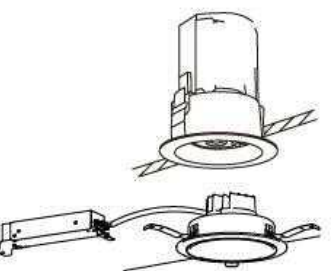
照明器具 形式	器具最大 取付間隔 [L _m]	反射率 [%] 室指数	天井	70			50		30
			壁	70	50	30	50	30	30
			床	10			10		10
LRS3-1500LM-2 LRS3-3000LM-2 LRS3-4700LM LRS3-6300LM 	Lm(0-A)=1.20H Lm(0-B)=1.20H	0.60	J	0.53	0.41	0.33	0.40	0.33	0.32
		0.80	I	0.62	0.50	0.43	0.49	0.42	0.42
		1.00	H	0.70	0.59	0.51	0.57	0.50	0.50
		1.25	G	0.76	0.66	0.58	0.64	0.58	0.57
		1.50	F	0.80	0.71	0.65	0.70	0.64	0.63
		2.00	E	0.86	0.78	0.73	0.77	0.72	0.71
		2.50	D	0.89	0.83	0.79	0.81	0.78	0.76
		3.00	C	0.93	0.87	0.82	0.85	0.81	0.80
		4.00	B	0.96	0.92	0.88	0.89	0.86	0.85
		5.00	A	0.97	0.94	0.92	0.92	0.89	0.88
LRS3L3G0-3000LM LRS3L3G0-4150LM  (今回追加)	Lm(0-A)=1.15H Lm(0-B)=1.15H	0.60	J	0.54	0.44	0.38	0.43	0.38	0.38
		0.80	I	0.64	0.57	0.51	0.55	0.50	0.50
		1.00	H	0.71	0.63	0.58	0.62	0.57	0.57
		1.25	G	0.76	0.70	0.65	0.68	0.64	0.63
		1.50	F	0.79	0.74	0.69	0.72	0.68	0.67
		2.00	E	0.83	0.78	0.76	0.77	0.74	0.73
		2.50	D	0.85	0.82	0.78	0.80	0.77	0.76
		3.00	C	0.87	0.84	0.81	0.82	0.80	0.78
		4.00	B	0.89	0.87	0.85	0.85	0.83	0.81
		5.00	A	0.91	0.89	0.87	0.87	0.85	0.83
LRS3F1-2850LM LRS3F1-4000LM  (今回追加)	Lm(0-A)=1.14H Lm(0-B)=1.14H	0.60	J	0.51	0.40	0.33	0.39	0.33	0.33
		0.80	I	0.60	0.50	0.43	0.49	0.42	0.42
		1.00	H	0.67	0.57	0.51	0.56	0.50	0.49
		1.25	G	0.72	0.64	0.57	0.62	0.57	0.56
		1.50	F	0.76	0.68	0.62	0.67	0.61	0.60
		2.00	E	0.81	0.75	0.70	0.73	0.69	0.67
		2.50	D	0.85	0.79	0.75	0.77	0.74	0.72
		3.00	C	0.87	0.82	0.78	0.80	0.76	0.76
		4.00	B	0.90	0.86	0.83	0.84	0.81	0.79
		5.00	A	0.92	0.89	0.86	0.87	0.84	0.82
LRS3CC-5000LM LRS3CC-6700LM  (今回追加)	Lm(0-A)=1.25H Lm(0-B)=1.20H	0.60	J	0.50	0.39	0.32	0.38	0.31	0.31
		0.80	I	0.59	0.49	0.41	0.47	0.40	0.39
		1.00	H	0.65	0.56	0.48	0.54	0.47	0.46
		1.25	G	0.71	0.62	0.55	0.60	0.54	0.53
		1.50	F	0.75	0.67	0.60	0.64	0.58	0.57
		2.00	E	0.80	0.74	0.68	0.71	0.66	0.64
		2.50	D	0.84	0.77	0.73	0.76	0.71	0.69
		3.00	C	0.86	0.81	0.76	0.78	0.75	0.73
		4.00	B	0.90	0.85	0.81	0.83	0.79	0.77
		5.00	A	0.92	0.88	0.85	0.85	0.82	0.80
LRS3SA20-4750LM LRS3SA20-6600LM  (今回追加)	Lm(0-A)=1.21H Lm(0-B)=1.21H	0.60	J	0.52	0.41	0.34	0.40	0.34	0.34
		0.80	I	0.61	0.52	0.45	0.51	0.44	0.44
		1.00	H	0.68	0.59	0.53	0.57	0.52	0.51
		1.25	G	0.74	0.66	0.59	0.64	0.58	0.57
		1.50	F	0.77	0.71	0.65	0.69	0.64	0.62
		2.00	E	0.82	0.76	0.72	0.75	0.71	0.70
		2.50	D	0.86	0.81	0.76	0.79	0.76	0.74
		3.00	C	0.88	0.84	0.80	0.82	0.78	0.77
		4.00	B	0.91	0.88	0.84	0.85	0.83	0.81
		5.00	A	0.93	0.90	0.87	0.88	0.85	0.84

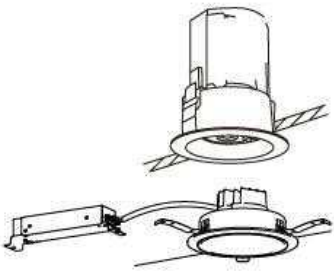
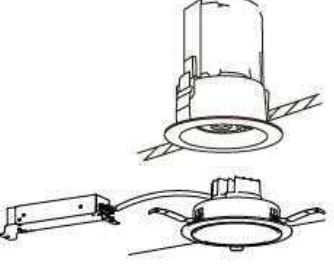
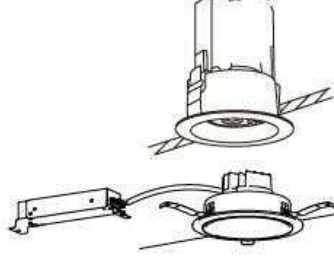
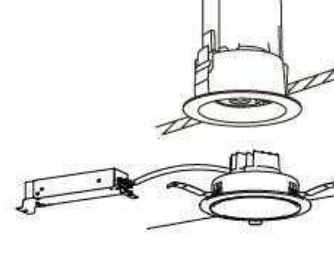
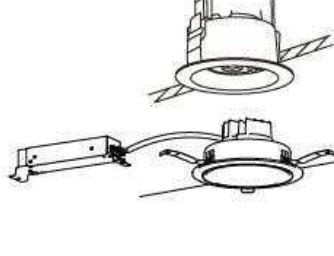
照明器具 形式	器具最大 取付間隔 [L _m]	反射率 [%] 室指数	天井 壁 床	70			50		30
				70	50	30	50	30	30
				10			10		10
LRS3MP/RP-4650LM LRS3MP/RP-6200LM  (今回追加)	Lm(0-A)=1.2H Lm(0-B)=1.2H	0.60	J	0.51	0.39	0.33	0.38	0.32	0.32
		0.80	I	0.60	0.50	0.43	0.49	0.42	0.41
		1.00	H	0.66	0.57	0.50	0.56	0.50	0.49
		1.25	G	0.72	0.64	0.57	0.62	0.57	0.56
		1.50	F	0.76	0.69	0.62	0.67	0.61	0.60
		2.00	E	0.81	0.76	0.70	0.74	0.69	0.68
		2.50	D	0.85	0.79	0.76	0.77	0.74	0.73
		3.00	C	0.87	0.83	0.78	0.80	0.77	0.76
		4.00	B	0.90	0.87	0.83	0.84	0.82	0.80
		5.00	A	0.92	0.89	0.86	0.87	0.85	0.83
LRS6-750LM-2 LRS6-1500LM-2 LRS6-3000LM-2 LRS6-2250LM LRS6-3100LM LRS6-4750LM LRS6-6600LM 	Lm(0-A)=1.20H Lm(0-B)=1.20H	0.60	J	0.55	0.43	0.36	0.42	0.35	0.35
		0.80	I	0.65	0.54	0.46	0.53	0.46	0.45
		1.00	H	0.72	0.62	0.54	0.60	0.54	0.53
		1.25	G	0.78	0.69	0.62	0.67	0.61	0.60
		1.50	F	0.82	0.74	0.67	0.72	0.66	0.65
		2.00	E	0.88	0.81	0.76	0.79	0.74	0.73
		2.50	D	0.91	0.86	0.81	0.84	0.79	0.78
		3.00	C	0.94	0.89	0.85	0.87	0.83	0.82
		4.00	B	0.97	0.93	0.90	0.91	0.88	0.86
		5.00	A	0.99	0.96	0.93	0.94	0.91	0.89
LRS6L3G0-1500LM LRS6L3G0-1950LM LRS6L3G0-3200LM LRS6L3G0-4200LM 	Lm(0-A)=1.10H Lm(0-B)=1.10H	0.60	J	0.61	0.52	0.46	0.51	0.46	0.45
		0.80	I	0.71	0.63	0.57	0.62	0.57	0.57
		1.00	H	0.76	0.70	0.65	0.69	0.64	0.64
		1.25	G	0.82	0.76	0.72	0.75	0.71	0.70
		1.50	F	0.85	0.79	0.76	0.78	0.75	0.74
		2.00	E	0.89	0.85	0.81	0.83	0.80	0.79
		2.50	D	0.91	0.88	0.85	0.86	0.83	0.82
		3.00	C	0.93	0.90	0.87	0.88	0.86	0.84
		4.00	B	0.95	0.93	0.90	0.91	0.89	0.87
		5.00	A	0.95	0.94	0.92	0.92	0.91	0.89
LRS6L5-2000LM LRS6L5-2500LM LRS6L5-4100LM LRS6L5-5400LM 	Lm(0-A)=1.20H Lm(0-B)=1.10H	0.60	J	0.57	0.46	0.39	0.45	0.39	0.38
		0.80	I	0.66	0.57	0.50	0.56	0.50	0.49
		1.00	H	0.72	0.63	0.57	0.62	0.57	0.56
		1.25	G	0.77	0.70	0.64	0.68	0.63	0.62
		1.50	F	0.80	0.74	0.69	0.73	0.68	0.67
		2.00	E	0.85	0.80	0.76	0.78	0.75	0.73
		2.50	D	0.89	0.84	0.79	0.82	0.78	0.77
		3.00	C	0.91	0.86	0.83	0.84	0.81	0.80
		4.00	B	0.93	0.90	0.87	0.88	0.85	0.84
		5.00	A	0.95	0.92	0.90	0.90	0.88	0.86
LRS6F1-1300LM LRS6F1-1850LM LRS6F1-2850LM LRS6F1-4000LM  (今回追加)	Lm(0-A)=1.04H Lm(0-B)=1.04H	0.60	J	0.54	0.43	0.37	0.42	0.36	0.36
		0.80	I	0.62	0.53	0.47	0.52	0.46	0.45
		1.00	H	0.69	0.59	0.53	0.57	0.52	0.51
		1.25	G	0.74	0.66	0.59	0.64	0.58	0.57
		1.50	F	0.77	0.70	0.64	0.68	0.63	0.62
		2.00	E	0.83	0.76	0.72	0.75	0.71	0.70
		2.50	D	0.86	0.81	0.76	0.79	0.76	0.74
		3.00	C	0.88	0.84	0.80	0.82	0.78	0.77
		4.00	B	0.91	0.87	0.84	0.85	0.83	0.81
		5.00	A	0.93	0.90	0.87	0.88	0.85	0.84

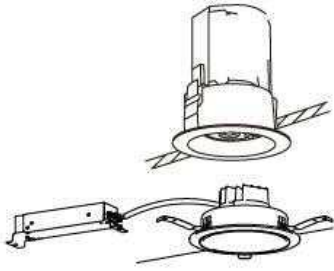
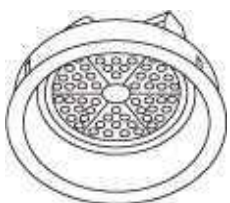
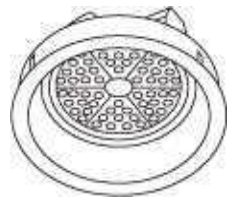
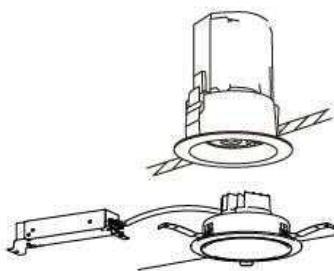
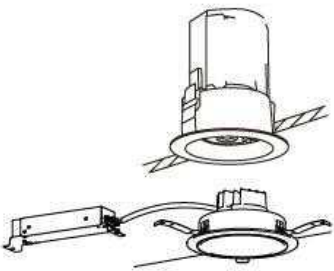
照明器具 形式	器具最大 取付間隔 [L _m]	反射率 [%] 室指数	天井 壁 床	70			50		30
				70	50	30	50	30	30
				10			10		10
LRS6SA20-2100LM LRS6SA20-2800LM LRS6SA20-4500LM LRS6SA20-6000LM  (今回追加)	Lm(0-A)=1.14H Lm(0-B)=1.14H	0.60	J	0.51	0.40	0.34	0.39	0.33	0.33
		0.80	I	0.61	0.51	0.44	0.50	0.44	0.43
		1.00	H	0.68	0.58	0.52	0.57	0.51	0.51
		1.25	G	0.74	0.65	0.59	0.63	0.58	0.57
		1.50	F	0.77	0.70	0.64	0.68	0.63	0.62
		2.00	E	0.82	0.76	0.72	0.75	0.70	0.69
		2.50	D	0.85	0.80	0.76	0.78	0.75	0.74
		3.00	C	0.88	0.83	0.79	0.81	0.78	0.76
		4.00	B	0.91	0.87	0.84	0.85	0.82	0.81
		5.00	A	0.93	0.90	0.87	0.87	0.85	0.83
LRS7-4800LM LRS7-6650LM 	Lm(0-A)=1.20H Lm(0-B)=1.20H	0.60	J	0.52	0.41	0.34	0.40	0.34	0.33
		0.80	I	0.61	0.52	0.44	0.50	0.44	0.43
		1.00	H	0.67	0.58	0.51	0.57	0.51	0.50
		1.25	G	0.74	0.65	0.58	0.63	0.57	0.57
		1.50	F	0.77	0.69	0.63	0.67	0.62	0.61
		2.00	E	0.83	0.76	0.71	0.75	0.70	0.69
		2.50	D	0.86	0.80	0.76	0.78	0.75	0.74
		3.00	C	0.89	0.84	0.79	0.82	0.78	0.76
		4.00	B	0.92	0.88	0.85	0.86	0.83	0.81
		5.00	A	0.94	0.91	0.88	0.89	0.86	0.84
LRS10MP/RP-2100LM LRS10MP/RP-2700LM LRS10MP/RP-4400LM LRS10MP/RP-5850LM  (今回追加)	Lm(0-A)=1.2H Lm(0-B)=1.2H	0.60	J	0.50	0.38	0.32	0.38	0.31	0.31
		0.80	I	0.59	0.49	0.41	0.48	0.41	0.40
		1.00	H	0.65	0.56	0.49	0.55	0.48	0.47
		1.25	G	0.71	0.62	0.56	0.61	0.55	0.54
		1.50	F	0.76	0.67	0.61	0.65	0.60	0.59
		2.00	E	0.80	0.75	0.69	0.72	0.68	0.66
		2.50	D	0.84	0.78	0.74	0.76	0.73	0.71
		3.00	C	0.87	0.82	0.77	0.79	0.76	0.75
		4.00	B	0.90	0.86	0.82	0.84	0.81	0.79
		5.00	A	0.92	0.89	0.86	0.86	0.84	0.82
LRS4-4300LM LRS4-6300LM 	Lm(0-A)=1.20H Lm(0-B)=1.20H	0.60	J	0.51	0.40	0.33	0.39	0.32	0.32
		0.80	I	0.62	0.51	0.43	0.49	0.43	0.42
		1.00	H	0.68	0.58	0.51	0.57	0.50	0.50
		1.25	G	0.74	0.65	0.59	0.64	0.58	0.57
		1.50	F	0.78	0.69	0.64	0.69	0.63	0.62
		2.00	E	0.84	0.76	0.72	0.76	0.71	0.70
		2.50	D	0.88	0.81	0.77	0.80	0.76	0.75
		3.00	C	0.90	0.85	0.81	0.83	0.80	0.78
		4.00	B	0.93	0.89	0.86	0.87	0.84	0.83
		5.00	A	0.95	0.92	0.89	0.90	0.87	0.86
LRS4F1-8400LM  (今回追加)	Lm(0-A)=1.19H Lm(0-B)=1.19H	0.60	J	0.50	0.39	0.32	0.38	0.32	0.32
		0.80	I	0.59	0.50	0.42	0.48	0.41	0.41
		1.00	H	0.66	0.57	0.50	0.55	0.49	0.48
		1.25	G	0.72	0.63	0.57	0.61	0.56	0.55
		1.50	F	0.76	0.68	0.61	0.66	0.60	0.59
		2.00	E	0.81	0.75	0.69	0.73	0.68	0.67
		2.50	D	0.84	0.78	0.75	0.76	0.73	0.72
		3.00	C	0.87	0.82	0.77	0.79	0.76	0.75
		4.00	B	0.90	0.86	0.82	0.84	0.81	0.79
		5.00	A	0.92	0.88	0.85	0.86	0.84	0.82

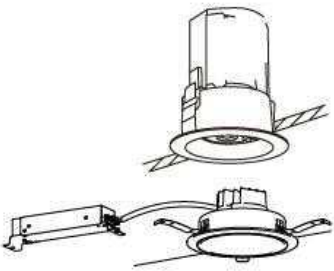
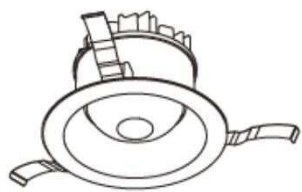
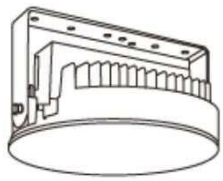
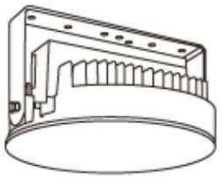
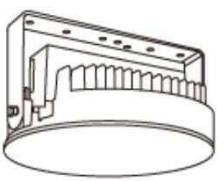
照明器具 形式	器具最大 取付間隔 [L _m]	反射率 [%] 室指数	天井 壁 床	70			50		30
				70	50	30	50	30	30
				10			10		10
LRS9F1-4500LM  (今回追加)	Lm(0-A)=1.14H Lm(0-B)=1.14H	0.60	J	0.51	0.39	0.33	0.38	0.32	0.32
		0.80	I	0.60	0.50	0.42	0.48	0.42	0.41
		1.00	H	0.66	0.57	0.50	0.56	0.49	0.48
		1.25	G	0.72	0.63	0.57	0.61	0.56	0.55
		1.50	F	0.76	0.68	0.62	0.66	0.61	0.60
		2.00	E	0.81	0.75	0.70	0.73	0.68	0.67
		2.50	D	0.84	0.79	0.75	0.76	0.73	0.72
		3.00	C	0.87	0.82	0.78	0.80	0.76	0.75
		4.00	B	0.90	0.86	0.83	0.84	0.81	0.79
		5.00	A	0.92	0.89	0.86	0.86	0.84	0.82
LSS1-800LM-2 LSS1-1550LM-2 LSS1-2350LM LSS1-3150LM LSS1-4900LM LSS1-6800LM LDS1/2-LSS1-2200LM LDS1/2-LSS1-2950LM LDS1/2-LSS1-4700LM LDS1/2-LSS1-6500LM 	Lm(0-A)=1.25H Lm(0-B)=1.21H	0.60	J	0.50	0.39	0.32	0.38	0.31	0.30
		0.80	I	0.59	0.48	0.41	0.46	0.40	0.38
		1.00	H	0.67	0.57	0.49	0.54	0.47	0.46
		1.25	G	0.73	0.63	0.56	0.60	0.54	0.52
		1.50	F	0.77	0.68	0.61	0.65	0.59	0.57
		2.00	E	0.83	0.78	0.69	0.73	0.67	0.65
		2.50	D	0.86	0.83	0.75	0.77	0.73	0.69
		3.00	C	0.88	0.84	0.78	0.81	0.76	0.74
		4.00	B	0.92	0.87	0.84	0.84	0.81	0.78
		5.00	A	0.94	0.91	0.87	0.87	0.84	0.81
LSS1MP/RP-750LM-2 LSS1MP/RP-1400LM-2 LSS1MP/RP-2200LM LSS1MP/RP-3000LM LSS1MP/RP-4650LM LSS1MP/RP-6450LM 	Lm(0-A)=1.25H Lm(0-B)=1.21H	0.60	J	0.49	0.38	0.32	0.37	0.31	0.30
		0.80	I	0.58	0.48	0.40	0.46	0.39	0.38
		1.00	H	0.63	0.54	0.46	0.51	0.45	0.43
		1.25	G	0.69	0.59	0.53	0.57	0.51	0.49
		1.50	F	0.73	0.64	0.57	0.61	0.56	0.54
		2.00	E	0.78	0.71	0.65	0.68	0.63	0.60
		2.50	D	0.81	0.76	0.70	0.72	0.67	0.65
		3.00	C	0.84	0.78	0.74	0.75	0.71	0.68
		4.00	B	0.87	0.83	0.78	0.79	0.76	0.73
		5.00	A	0.89	0.85	0.82	0.82	0.78	0.76
LSS6-4750LM LSS6-6600LM 	Lm(0-A)=1.20H Lm(0-B)=1.20H	0.60	J	0.54	0.42	0.35	0.41	0.34	0.34
		0.80	I	0.63	0.52	0.44	0.50	0.43	0.42
		1.00	H	0.70	0.60	0.52	0.58	0.51	0.50
		1.25	G	0.76	0.67	0.60	0.65	0.59	0.57
		1.50	F	0.80	0.72	0.65	0.69	0.63	0.62
		2.00	E	0.86	0.79	0.73	0.76	0.71	0.69
		2.50	D	0.90	0.84	0.78	0.81	0.76	0.75
		3.00	C	0.92	0.87	0.82	0.84	0.80	0.78
		4.00	B	0.96	0.91	0.87	0.88	0.85	0.83
		5.00	A	0.98	0.94	0.91	0.91	0.88	0.86
LSS7-3800LM LSS7-5600LM 	Lm(0-A)=1.20H Lm(0-B)=1.20H	0.60	J	0.55	0.44	0.38	0.43	0.37	0.37
		0.80	I	0.64	0.55	0.48	0.53	0.47	0.46
		1.00	H	0.69	0.61	0.56	0.58	0.54	0.52
		1.25	G	0.75	0.67	0.62	0.65	0.59	0.57
		1.50	F	0.78	0.72	0.66	0.69	0.64	0.62
		2.00	E	0.83	0.77	0.74	0.75	0.71	0.69
		2.50	D	0.86	0.81	0.77	0.78	0.75	0.72
		3.00	C	0.88	0.84	0.80	0.80	0.77	0.75
		4.00	B	0.91	0.88	0.85	0.84	0.81	0.78
		5.00	A	0.92	0.90	0.87	0.86	0.84	0.80

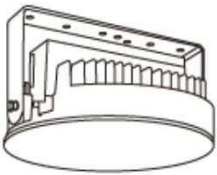
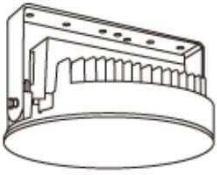
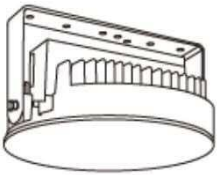
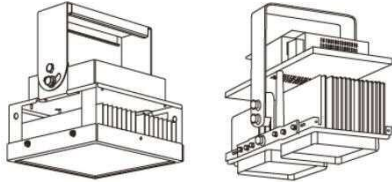
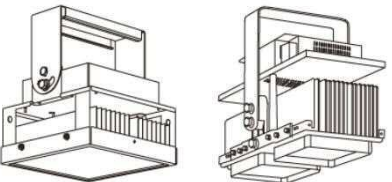
照明器具 形式	器具最大 取付間隔 [L _m]	反射率 [%] 室指数	天井 壁 床	70			50		30
				70	50	30	50	30	30
				10			10		10
LSS9-800LM-2 LSS9-1550LM-2 LSS9-3100LM-2 LSS9-2350LM LSS9-3200LM LSS9-4900LM LSS9-6800LM LDS1/2-LSS9-2200LM LDS1/2-LSS9-2950LM LDS1/2-LSS9-4700LM LDS1/2-LSS9-6500LM 	Lm(0-A)=1.25H Lm(0-B)=1.21H	0.60	J	0.50	0.38	0.32	0.38	0.31	0.30
		0.80	I	0.59	0.49	0.41	0.47	0.40	0.39
		1.00	H	0.65	0.56	0.48	0.53	0.47	0.46
		1.25	G	0.71	0.61	0.55	0.59	0.54	0.52
		1.50	F	0.75	0.66	0.59	0.64	0.58	0.57
		2.00	E	0.80	0.73	0.67	0.70	0.65	0.63
		2.50	D	0.83	0.77	0.72	0.75	0.70	0.68
		3.00	C	0.86	0.80	0.76	0.77	0.74	0.71
		4.00	B	0.89	0.85	0.80	0.81	0.78	0.76
		5.00	A	0.91	0.87	0.84	0.84	0.81	0.78
LSS9MP/RP-750LM-2 LSS9MP/RP-1400LM-2 LSS9MP/RP-2200LM LSS9MP/RP-3000LM LSS9MP/RP-4650LM LSS9MP/RP-6450LM 	Lm(0-A)=1.25H Lm(0-B)=1.21H	0.60	J	0.50	0.38	0.32	0.38	0.31	0.30
		0.80	I	0.58	0.48	0.41	0.46	0.39	0.38
		1.00	H	0.64	0.54	0.47	0.52	0.45	0.44
		1.25	G	0.69	0.60	0.53	0.57	0.52	0.50
		1.50	F	0.73	0.64	0.57	0.61	0.56	0.54
		2.00	E	0.78	0.72	0.66	0.69	0.63	0.61
		2.50	D	0.82	0.76	0.71	0.73	0.68	0.65
		3.00	C	0.84	0.79	0.75	0.76	0.72	0.69
		4.00	B	0.88	0.83	0.79	0.79	0.76	0.74
		5.00	A	0.90	0.86	0.82	0.82	0.79	0.76
LSS10-1550LM-2 LSS10-3100LM-2 LSS10-4900LM LSS10-6800LM LDS1/2-LSS10-4700LM LDS1/2-LSS10-6500LM 	Lm(0-A)=1.25H Lm(0-B)=1.21H	0.60	J	0.50	0.39	0.32	0.38	0.31	0.31
		0.80	I	0.59	0.49	0.41	0.47	0.40	0.39
		1.00	H	0.65	0.56	0.48	0.54	0.47	0.46
		1.25	G	0.71	0.61	0.55	0.59	0.54	0.52
		1.50	F	0.75	0.66	0.59	0.63	0.57	0.57
		2.00	E	0.80	0.73	0.67	0.71	0.65	0.64
		2.50	D	0.83	0.77	0.72	0.75	0.70	0.68
		3.00	C	0.86	0.80	0.76	0.77	0.74	0.72
		4.00	B	0.89	0.85	0.80	0.81	0.78	0.76
		5.00	A	0.91	0.87	0.84	0.84	0.81	0.79
LSS10MP/RP-4650LM LSS10MP/RP-6450LM 	Lm(0-A)=1.25H Lm(0-B)=1.21H	0.60	J	0.50	0.39	0.32	0.38	0.31	0.30
		0.80	I	0.59	0.49	0.41	0.47	0.40	0.39
		1.00	H	0.64	0.55	0.47	0.52	0.46	0.44
		1.25	G	0.70	0.60	0.54	0.58	0.52	0.51
		1.50	F	0.74	0.65	0.58	0.62	0.57	0.55
		2.00	E	0.79	0.72	0.66	0.69	0.64	0.62
		2.50	D	0.82	0.76	0.71	0.74	0.69	0.66
		3.00	C	0.85	0.79	0.75	0.76	0.73	0.70
		4.00	B	0.88	0.84	0.79	0.80	0.77	0.75
		5.00	A	0.90	0.86	0.83	0.83	0.80	0.77
LRS1-400LM-1 	Lm=1.00H	0.60	J	0.54	0.44	0.38	0.43	0.38	0.37
		0.80	I	0.61	0.52	0.45	0.50	0.45	0.44
		1.00	H	0.67	0.59	0.53	0.57	0.52	0.51
		1.25	G	0.74	0.66	0.60	0.64	0.60	0.59
		1.50	F	0.76	0.70	0.64	0.68	0.63	0.63
		2.00	E	0.81	0.76	0.72	0.75	0.70	0.69
		2.50	D	0.84	0.80	0.76	0.78	0.76	0.74
		3.00	C	0.87	0.82	0.79	0.81	0.78	0.76
		4.00	B	0.89	0.86	0.83	0.84	0.81	0.80
		5.00	A	0.91	0.88	0.86	0.86	0.84	0.82


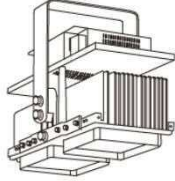

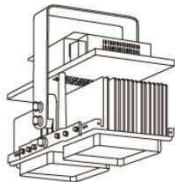

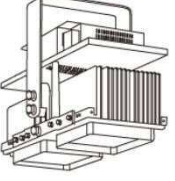
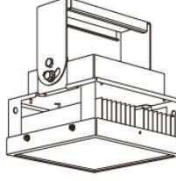
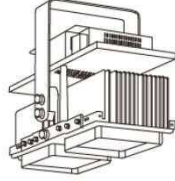


照明器具 形式	器具最大 取付間隔 [L _m]	反射率 [%] 室指数	天井 壁 床	70			50		30
				70	50	30	50	30	30
				10			10		10
LRS1-850LM 	Lm=1.00H	0.60	J	0.57	0.48	0.42	0.47	0.41	0.41
		0.80	I	0.66	0.57	0.51	0.56	0.50	0.49
		1.00	H	0.73	0.65	0.58	0.63	0.58	0.57
		1.25	G	0.79	0.73	0.67	0.71	0.66	0.65
		1.50	F	0.83	0.76	0.72	0.75	0.70	0.69
		2.00	E	0.88	0.82	0.78	0.80	0.76	0.76
		2.50	D	0.91	0.87	0.83	0.85	0.81	0.80
		3.00	C	0.92	0.89	0.86	0.87	0.84	0.83
		4.00	B	0.95	0.92	0.90	0.90	0.88	0.86
		5.00	A	0.96	0.94	0.92	0.92	0.90	0.89
LRS1-1300LM-1 	Lm=1.00H	0.60	J	0.57	0.47	0.41	0.46	0.40	0.40
		0.80	I	0.65	0.56	0.49	0.55	0.49	0.48
		1.00	H	0.72	0.64	0.57	0.62	0.57	0.57
		1.25	G	0.78	0.72	0.66	0.70	0.65	0.64
		1.50	F	0.82	0.76	0.70	0.74	0.69	0.68
		2.00	E	0.87	0.81	0.77	0.80	0.76	0.75
		2.50	D	0.91	0.86	0.82	0.84	0.81	0.79
		3.00	C	0.93	0.89	0.85	0.87	0.84	0.82
		4.00	B	0.95	0.92	0.89	0.90	0.88	0.86
		5.00	A	0.96	0.94	0.92	0.92	0.90	0.89
LRS1-1700LM 	Lm=1.00H	0.60	J	0.57	0.47	0.41	0.46	0.40	0.40
		0.80	I	0.65	0.56	0.49	0.55	0.49	0.48
		1.00	H	0.72	0.64	0.57	0.62	0.57	0.57
		1.25	G	0.78	0.72	0.66	0.70	0.65	0.64
		1.50	F	0.82	0.76	0.70	0.74	0.69	0.68
		2.00	E	0.87	0.81	0.77	0.80	0.76	0.75
		2.50	D	0.91	0.86	0.82	0.84	0.81	0.79
		3.00	C	0.93	0.89	0.85	0.87	0.84	0.82
		4.00	B	0.95	0.92	0.89	0.90	0.88	0.86
		5.00	A	0.96	0.94	0.92	0.92	0.90	0.89
LRS1-2900LM 	Lm=1.00H	0.60	J	0.59	0.50	0.44	0.49	0.43	0.43
		0.80	I	0.67	0.58	0.53	0.57	0.52	0.51
		1.00	H	0.74	0.66	0.60	0.65	0.59	0.58
		1.25	G	0.80	0.74	0.68	0.72	0.67	0.66
		1.50	F	0.83	0.76	0.72	0.76	0.71	0.70
		2.00	E	0.88	0.82	0.78	0.80	0.77	0.76
		2.50	D	0.91	0.86	0.83	0.85	0.81	0.80
		3.00	C	0.93	0.89	0.85	0.87	0.84	0.83
		4.00	B	0.95	0.92	0.89	0.90	0.88	0.86
		5.00	A	0.96	0.94	0.92	0.92	0.90	0.88
LRS1-4400LM 	Lm=1.00H	0.60	J	0.60	0.51	0.44	0.50	0.44	0.43
		0.80	I	0.68	0.58	0.53	0.57	0.52	0.52
		1.00	H	0.75	0.66	0.60	0.65	0.59	0.59
		1.25	G	0.80	0.74	0.68	0.72	0.68	0.67
		1.50	F	0.83	0.76	0.72	0.76	0.71	0.70
		2.00	E	0.88	0.83	0.78	0.81	0.77	0.76
		2.50	D	0.91	0.86	0.83	0.85	0.82	0.80
		3.00	C	0.93	0.89	0.86	0.87	0.84	0.83
		4.00	B	0.95	0.92	0.89	0.90	0.88	0.86
		5.00	A	0.96	0.94	0.92	0.92	0.90	0.89

照明器具 形式	器具最大 取付間隔 [L _m]	反射率 [%] 室指数	天井 壁 床	70			50		30
				70	50	30	50	30	30
				10			10		10
LRS1-6000LM 	Lm=1.00H	0.60	J	0.60	0.51	0.45	0.50	0.45	0.44
		0.80	I	0.68	0.58	0.53	0.57	0.52	0.52
		1.00	H	0.75	0.66	0.60	0.65	0.59	0.59
		1.25	G	0.80	0.74	0.68	0.72	0.68	0.67
		1.50	F	0.83	0.77	0.72	0.76	0.71	0.70
		2.00	E	0.88	0.83	0.78	0.81	0.77	0.76
		2.50	D	0.91	0.87	0.83	0.85	0.82	0.80
		3.00	C	0.93	0.89	0.86	0.87	0.84	0.83
		4.00	B	0.95	0.92	0.89	0.90	0.88	0.86
		5.00	A	0.96	0.94	0.92	0.92	0.90	0.89
LRS1-7600LM 	Lm=1.00H	0.60	J	0.62	0.53	0.47	0.53	0.47	0.47
		0.80	I	0.69	0.60	0.55	0.59	0.54	0.54
		1.00	H	0.76	0.68	0.62	0.67	0.61	0.61
		1.25	G	0.81	0.75	0.70	0.74	0.69	0.68
		1.50	F	0.84	0.78	0.74	0.76	0.73	0.72
		2.00	E	0.88	0.83	0.79	0.82	0.78	0.77
		2.50	D	0.92	0.87	0.84	0.86	0.82	0.81
		3.00	C	0.93	0.90	0.86	0.88	0.85	0.84
		4.00	B	0.95	0.93	0.90	0.91	0.88	0.87
		5.00	A	0.96	0.95	0.92	0.93	0.91	0.89
LDS1-LRS1-400LM 	Lm=1.00H	0.60	J	0.54	0.44	0.38	0.43	0.38	0.37
		0.80	I	0.61	0.52	0.45	0.50	0.45	0.44
		1.00	H	0.67	0.59	0.53	0.57	0.52	0.51
		1.25	G	0.74	0.66	0.60	0.64	0.60	0.59
		1.50	F	0.76	0.70	0.64	0.68	0.63	0.63
		2.00	E	0.81	0.76	0.72	0.75	0.70	0.69
		2.50	D	0.84	0.80	0.76	0.78	0.76	0.74
		3.00	C	0.87	0.82	0.79	0.81	0.78	0.76
		4.00	B	0.89	0.86	0.83	0.84	0.81	0.80
		5.00	A	0.91	0.88	0.86	0.86	0.84	0.82
LDS2-LRS1-850LM 	Lm=1.00H	0.60	J	0.57	0.47	0.41	0.46	0.40	0.41
		0.80	I	0.66	0.57	0.51	0.56	0.50	0.49
		1.00	H	0.73	0.65	0.58	0.63	0.58	0.57
		1.25	G	0.79	0.72	0.67	0.71	0.66	0.65
		1.50	F	0.82	0.76	0.72	0.75	0.70	0.69
		2.00	E	0.86	0.82	0.78	0.80	0.76	0.76
		2.50	D	0.89	0.85	0.82	0.83	0.81	0.79
		3.00	C	0.91	0.87	0.85	0.86	0.83	0.82
		4.00	B	0.93	0.90	0.88	0.88	0.86	0.85
		5.00	A	0.94	0.92	0.90	0.90	0.88	0.87
LDS2-LRS1-1300LM 	Lm=1.00H	0.60	J	0.57	0.47	0.41	0.46	0.40	0.40
		0.80	I	0.65	0.56	0.49	0.55	0.49	0.48
		1.00	H	0.72	0.64	0.57	0.62	0.57	0.57
		1.25	G	0.78	0.72	0.66	0.70	0.65	0.64
		1.50	F	0.82	0.76	0.70	0.74	0.69	0.68
		2.00	E	0.86	0.81	0.77	0.80	0.76	0.75
		2.50	D	0.89	0.85	0.82	0.83	0.80	0.79
		3.00	C	0.91	0.87	0.84	0.85	0.83	0.82
		4.00	B	0.93	0.90	0.88	0.88	0.86	0.85
		5.00	A	0.94	0.92	0.90	0.90	0.88	0.87

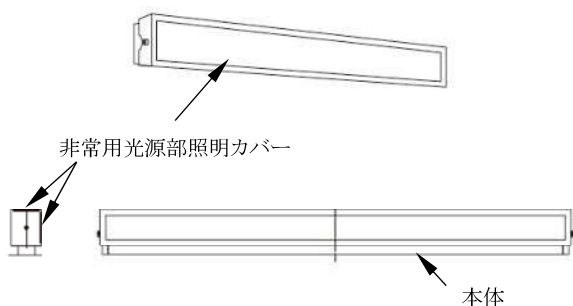
照明器具 形式	器具最大 取付間隔 [L _m]	反射率 [%] 室指数	天井 壁 床	70			50		30
				70	50	30	50	30	30
				10			10		10
LDS2-LRS1-1700LM 	Lm=1.00H	0.60	J	0.57	0.47	0.41	0.46	0.40	0.40
		0.80	I	0.65	0.56	0.49	0.55	0.49	0.48
		1.00	H	0.72	0.64	0.57	0.62	0.57	0.57
		1.25	G	0.78	0.72	0.66	0.70	0.65	0.64
		1.50	F	0.82	0.76	0.70	0.74	0.69	0.68
		2.00	E	0.86	0.81	0.77	0.80	0.76	0.75
		2.50	D	0.89	0.85	0.82	0.83	0.80	0.79
		3.00	C	0.90	0.87	0.84	0.85	0.83	0.81
		4.00	B	0.93	0.90	0.88	0.88	0.86	0.85
		5.00	A	0.94	0.92	0.90	0.90	0.88	0.86
LRS2-11000LM 	Lm=1.00H	0.60	J	0.76	0.70	0.66	0.69	0.66	0.65
		0.80	I	0.80	0.75	0.71	0.74	0.70	0.70
		1.00	H	0.86	0.81	0.77	0.79	0.76	0.76
		1.25	G	0.90	0.86	0.83	0.85	0.82	0.81
		1.50	F	0.92	0.88	0.85	0.87	0.84	0.83
		2.00	E	0.95	0.91	0.89	0.90	0.88	0.87
		2.50	D	0.95	0.93	0.91	0.92	0.90	0.89
		3.00	C	0.96	0.95	0.93	0.93	0.91	0.90
		4.00	B	0.97	0.96	0.95	0.95	0.94	0.93
		5.00	A	0.98	0.97	0.95	0.95	0.95	0.94
LRS2-16000LM 	Lm=1.00H	0.60	J	0.76	0.70	0.66	0.69	0.66	0.65
		0.80	I	0.80	0.75	0.71	0.74	0.70	0.70
		1.00	H	0.85	0.80	0.77	0.79	0.76	0.76
		1.25	G	0.90	0.86	0.83	0.85	0.82	0.81
		1.50	F	0.92	0.88	0.85	0.87	0.84	0.83
		2.00	E	0.94	0.91	0.89	0.90	0.88	0.87
		2.50	D	0.95	0.93	0.91	0.92	0.90	0.89
		3.00	C	0.96	0.95	0.93	0.93	0.91	0.90
		4.00	B	0.97	0.96	0.95	0.95	0.93	0.93
		5.00	A	0.98	0.97	0.95	0.95	0.95	0.94
LRS1RP-850LM 	Lm=1.00H	0.60	J	0.57	0.48	0.42	0.47	0.41	0.41
		0.80	I	0.66	0.57	0.51	0.56	0.50	0.49
		1.00	H	0.73	0.65	0.58	0.63	0.58	0.57
		1.25	G	0.79	0.73	0.67	0.71	0.66	0.65
		1.50	F	0.83	0.76	0.72	0.75	0.70	0.69
		2.00	E	0.88	0.82	0.78	0.80	0.76	0.76
		2.50	D	0.91	0.87	0.83	0.85	0.81	0.80
		3.00	C	0.93	0.89	0.86	0.87	0.84	0.83
		4.00	B	0.95	0.92	0.90	0.90	0.88	0.86
		5.00	A	0.96	0.94	0.92	0.92	0.90	0.89
LRS1RP-1300LM 	Lm=1.00H	0.60	J	0.57	0.47	0.41	0.46	0.40	0.40
		0.80	I	0.65	0.56	0.49	0.55	0.49	0.48
		1.00	H	0.72	0.64	0.57	0.62	0.57	0.57
		1.25	G	0.78	0.72	0.66	0.70	0.65	0.64
		1.50	F	0.82	0.76	0.70	0.74	0.69	0.68
		2.00	E	0.87	0.81	0.77	0.80	0.76	0.75
		2.50	D	0.91	0.86	0.82	0.84	0.81	0.79
		3.00	C	0.93	0.89	0.85	0.87	0.84	0.82
		4.00	B	0.95	0.92	0.89	0.90	0.88	0.86
		5.00	A	0.96	0.94	0.92	0.92	0.90	0.89

照明器具 形式	器具最大 取付間隔 [L _m]	反射率 [%] 室指数	天井 壁 床	70			50		30
				70	50	30	50	30	30
				10			10		10
LRS1RP-1700LM 	Lm=1.00H	0.60	J	0.57	0.47	0.41	0.46	0.40	0.40
		0.80	I	0.65	0.56	0.49	0.55	0.49	0.48
		1.00	H	0.72	0.64	0.57	0.62	0.57	0.57
		1.25	G	0.78	0.72	0.66	0.70	0.65	0.64
		1.50	F	0.82	0.76	0.70	0.74	0.69	0.68
		2.00	E	0.87	0.81	0.77	0.80	0.76	0.75
		2.50	D	0.91	0.86	0.82	0.84	0.81	0.79
		3.00	C	0.93	0.89	0.85	0.87	0.84	0.82
		4.00	B	0.95	0.92	0.89	0.90	0.88	0.86
		5.00	A	0.96	0.94	0.92	0.92	0.90	0.89
LRS11R-1600LM  (今回追加)	Lm=1.20H	0.60	J	0.54	0.43	0.37	0.42	0.37	0.37
		0.80	I	0.63	0.55	0.48	0.53	0.47	0.46
		1.00	H	0.70	0.61	0.55	0.59	0.55	0.54
		1.25	G	0.76	0.68	0.62	0.66	0.61	0.60
		1.50	F	0.78	0.72	0.67	0.70	0.65	0.64
		2.00	E	0.84	0.78	0.74	0.76	0.72	0.71
		2.50	D	0.87	0.82	0.77	0.80	0.76	0.76
		3.00	C	0.89	0.85	0.81	0.82	0.79	0.78
		4.00	B	0.92	0.88	0.85	0.86	0.84	0.82
		5.00	A	0.93	0.91	0.88	0.88	0.86	0.84
LSR1M-20000LM 	Lm=0.70H	0.60	J	0.69	0.62	0.57	0.61	0.57	0.57
		0.80	I	0.76	0.71	0.66	0.70	0.66	0.65
		1.00	H	0.83	0.77	0.74	0.76	0.73	0.72
		1.25	G	0.86	0.81	0.78	0.80	0.77	0.76
		1.50	F	0.89	0.85	0.81	0.83	0.80	0.79
		2.00	E	0.93	0.89	0.86	0.87	0.85	0.84
		2.50	D	0.94	0.91	0.89	0.90	0.88	0.86
		3.00	C	0.95	0.93	0.91	0.91	0.89	0.88
		4.00	B	0.96	0.95	0.94	0.94	0.92	0.90
		5.00	A	0.97	0.96	0.95	0.95	0.94	0.92
LSR1W-20000LM 	Lm=1.00H	0.60	J	0.44	0.38	0.33	0.37	0.33	0.33
		0.80	I	0.52	0.45	0.40	0.44	0.40	0.39
		1.00	H	0.57	0.51	0.47	0.50	0.47	0.46
		1.25	G	0.60	0.56	0.52	0.55	0.52	0.51
		1.50	F	0.63	0.59	0.56	0.58	0.55	0.55
		2.00	E	0.67	0.64	0.61	0.62	0.60	0.59
		2.50	D	0.69	0.66	0.64	0.65	0.63	0.62
		3.00	C	0.71	0.68	0.66	0.67	0.65	0.64
		4.00	B	0.72	0.70	0.68	0.69	0.67	0.66
		5.00	A	0.73	0.72	0.70	0.70	0.69	0.67
LSR1M-40000LM  (今回追加)	Lm=0.70H	0.60	J	0.63	0.55	0.49	0.54	0.49	0.49
		0.80	I	0.72	0.64	0.59	0.63	0.58	0.58
		1.00	H	0.77	0.71	0.66	0.70	0.66	0.65
		1.25	G	0.82	0.76	0.73	0.76	0.72	0.71
		1.50	F	0.85	0.80	0.76	0.79	0.76	0.75
		2.00	E	0.89	0.85	0.81	0.83	0.80	0.79
		2.50	D	0.92	0.88	0.85	0.86	0.84	0.82
		3.00	C	0.93	0.90	0.88	0.88	0.86	0.85
		4.00	B	0.95	0.93	0.91	0.91	0.89	0.88
		5.00	A	0.96	0.95	0.93	0.93	0.91	0.89

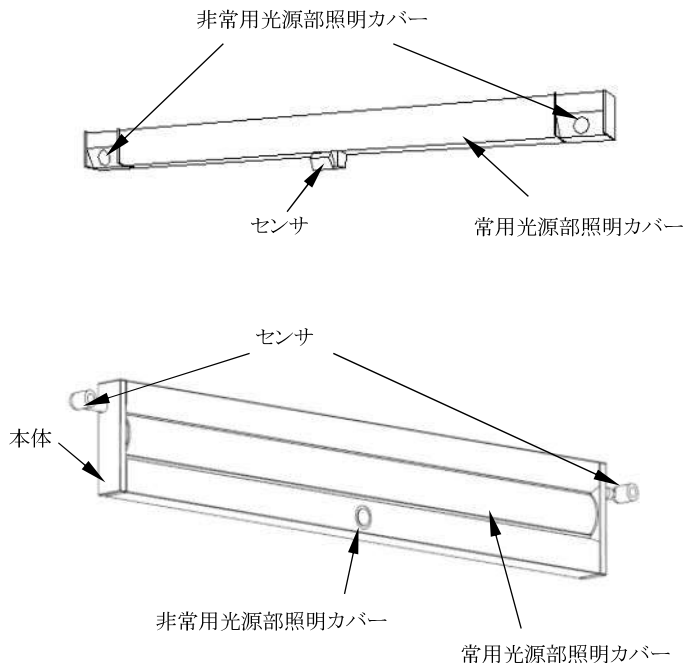
照明器具 形式	器具最大 取付間隔 [L _m]	反射率 [%] 室指数	天井 壁 床	70			50		30
				70	50	30	50	30	30
				10			10		10
LSR1W-40000LM  (今回追加)	Lm=1.00H	0.60	J	0.60	0.52	0.46	0.51	0.45	0.45
		0.80	I	0.68	0.59	0.54	0.58	0.53	0.53
		1.00	H	0.75	0.67	0.61	0.66	0.60	0.60
		1.25	G	0.80	0.75	0.70	0.73	0.69	0.68
		1.50	F	0.83	0.77	0.74	0.76	0.72	0.72
		2.00	E	0.88	0.83	0.79	0.81	0.78	0.77
		2.50	D	0.91	0.87	0.84	0.85	0.82	0.81
		3.00	C	0.93	0.89	0.86	0.87	0.85	0.83
		4.00	B	0.95	0.92	0.90	0.90	0.88	0.86
		5.00	A	0.95	0.94	0.92	0.92	0.90	0.89
		LSR1AM-17000LM  (今回追加)	Lm=0.70H	0.60	J	0.60	0.51	0.45	0.50
0.80	I			0.69	0.60	0.55	0.58	0.54	0.53
1.00	H			0.75	0.67	0.61	0.65	0.60	0.59
1.25	G			0.79	0.73	0.68	0.71	0.67	0.65
1.50	F			0.83	0.76	0.73	0.75	0.71	0.70
2.00	E			0.87	0.82	0.78	0.80	0.76	0.76
2.50	D			0.90	0.86	0.82	0.83	0.80	0.78
3.00	C			0.92	0.88	0.85	0.86	0.83	0.81
4.00	B			0.94	0.91	0.89	0.89	0.87	0.85
5.00	A			0.95	0.93	0.91	0.91	0.89	0.87
LSR1AM-34000LM  (今回追加)	Lm=0.70H			0.60	J	0.60	0.51	0.45	0.50
		0.80	I	0.69	0.60	0.55	0.59	0.54	0.54
		1.00	H	0.75	0.67	0.61	0.65	0.60	0.60
		1.25	G	0.79	0.73	0.67	0.71	0.66	0.66
		1.50	F	0.82	0.76	0.72	0.75	0.71	0.70
		2.00	E	0.87	0.82	0.77	0.80	0.76	0.76
		2.50	D	0.90	0.85	0.81	0.83	0.80	0.78
		3.00	C	0.91	0.88	0.84	0.85	0.83	0.81
		4.00	B	0.94	0.91	0.88	0.88	0.86	0.84
		5.00	A	0.95	0.93	0.91	0.90	0.88	0.86
		LSR2M-20000LM  (今回追加)	Lm(0-A)=0.70H Lm(0-B)=0.70H	0.60	J	0.67	0.59	0.55	0.58
0.80	I			0.74	0.67	0.62	0.66	0.61	0.60
1.00	H			0.78	0.72	0.68	0.71	0.67	0.65
1.25	G			0.82	0.76	0.73	0.75	0.71	0.70
1.50	F			0.85	0.79	0.76	0.77	0.75	0.73
2.00	E			0.88	0.84	0.80	0.82	0.78	0.77
2.50	D			0.91	0.87	0.83	0.84	0.81	0.80
3.00	C			0.92	0.89	0.86	0.86	0.84	0.82
4.00	B			0.94	0.91	0.89	0.89	0.87	0.84
5.00	A			0.95	0.93	0.91	0.90	0.89	0.86
LSR2W-20000LM  (今回追加)	Lm(0-A)=1.00H Lm(0-B)=1.00H			0.60	J	0.56	0.46	0.39	0.45
		0.80	I	0.65	0.56	0.50	0.55	0.49	0.49
		1.00	H	0.73	0.64	0.58	0.63	0.57	0.57
		1.25	G	0.77	0.71	0.65	0.69	0.64	0.63
		1.50	F	0.82	0.76	0.71	0.74	0.70	0.69
		2.00	E	0.87	0.82	0.77	0.80	0.76	0.76
		2.50	D	0.90	0.86	0.82	0.84	0.80	0.79
		3.00	C	0.92	0.88	0.85	0.86	0.84	0.82
		4.00	B	0.95	0.92	0.89	0.90	0.87	0.86
		5.00	A	0.96	0.94	0.91	0.92	0.90	0.88

照明器具 形式	器具最大 取付間隔 [L _m]	反射率 [%] 室指数	天井 壁 床	70			50		30
				70	50	30	50	30	30
				10			10		10
  (今回追加)	Lm(0-A)=0.70H Lm(0-B)=0.70H	0.60	J	0.62	0.54	0.48	0.53	0.48	0.47
		0.80	I	0.70	0.61	0.56	0.60	0.55	0.55
		1.00	H	0.76	0.69	0.63	0.67	0.62	0.61
		1.25	G	0.82	0.76	0.71	0.75	0.70	0.69
		1.50	F	0.85	0.79	0.75	0.77	0.74	0.73
		2.00	E	0.89	0.84	0.80	0.82	0.79	0.78
		2.50	D	0.92	0.88	0.85	0.86	0.83	0.82
		3.00	C	0.94	0.90	0.87	0.88	0.86	0.84
		4.00	B	0.95	0.93	0.91	0.91	0.89	0.87
		5.00	A	0.95	0.94	0.93	0.92	0.91	0.89
  (今回追加)	Lm(0-A)=1.00H Lm(0-B)=1.00H	0.60	J	0.58	0.49	0.43	0.48	0.42	0.42
		0.80	I	0.68	0.60	0.55	0.58	0.54	0.53
		1.00	H	0.75	0.67	0.62	0.66	0.61	0.60
		1.25	G	0.79	0.73	0.68	0.72	0.67	0.66
		1.50	F	0.82	0.76	0.73	0.76	0.72	0.71
		2.00	E	0.87	0.82	0.78	0.80	0.77	0.76
		2.50	D	0.89	0.85	0.82	0.83	0.80	0.79
		3.00	C	0.91	0.88	0.85	0.86	0.83	0.81
		4.00	B	0.93	0.91	0.88	0.88	0.86	0.85
		5.00	A	0.95	0.92	0.90	0.90	0.88	0.87
  (今回追加)	Lm(0-A)=0.70H Lm(0-B)=0.70H	0.60	J	0.57	0.50	0.46	0.50	0.46	0.45
		0.80	I	0.65	0.59	0.55	0.58	0.55	0.54
		1.00	H	0.69	0.63	0.59	0.62	0.58	0.58
		1.25	G	0.72	0.67	0.63	0.66	0.62	0.62
		1.50	F	0.74	0.70	0.66	0.68	0.65	0.64
		2.00	E	0.78	0.74	0.71	0.73	0.70	0.69
		2.50	D	0.80	0.77	0.74	0.75	0.73	0.72
		3.00	C	0.81	0.78	0.76	0.77	0.75	0.74
		4.00	B	0.83	0.81	0.79	0.79	0.78	0.76
		5.00	A	0.84	0.82	0.81	0.81	0.79	0.78
  (今回追加)	Lm(0-A)=0.70H Lm(0-B)=0.70H	0.60	J	0.56	0.50	0.45	0.49	0.45	0.45
		0.80	I	0.64	0.58	0.54	0.57	0.54	0.53
		1.00	H	0.67	0.62	0.58	0.61	0.57	0.57
		1.25	G	0.71	0.66	0.62	0.65	0.61	0.61
		1.50	F	0.73	0.69	0.65	0.67	0.64	0.63
		2.00	E	0.77	0.73	0.70	0.72	0.69	0.68
		2.50	D	0.79	0.75	0.73	0.74	0.72	0.70
		3.00	C	0.80	0.77	0.75	0.76	0.74	0.72
		4.00	B	0.82	0.80	0.78	0.78	0.76	0.75
		5.00	A	0.83	0.81	0.79	0.79	0.78	0.77
  (今回追加)	Lm = 1.00H	0.60	J	0.52	0.41	0.35	0.40	0.34	0.34
		0.80	I	0.61	0.52	0.44	0.50	0.44	0.43
		1.00	H	0.68	0.58	0.52	0.57	0.51	0.50
		1.25	G	0.73	0.65	0.59	0.63	0.58	0.57
		1.50	F	0.76	0.70	0.64	0.68	0.63	0.61
		2.00	E	0.82	0.76	0.71	0.74	0.70	0.68
		2.50	D	0.85	0.80	0.76	0.78	0.75	0.73
		3.00	C	0.88	0.83	0.79	0.81	0.77	0.76
		4.00	B	0.91	0.87	0.84	0.84	0.82	0.80
		5.00	A	0.92	0.89	0.87	0.87	0.84	0.82

K1-LBF11 SK1-LBF11 LDS1-K1-LBF11 LDS2-SK1-LBF11
確認外



(K1-LBF11 の例)
(SK1-LBF11)



(LDS1-K1-LBF11 の例)
(LDS2-SK1-LBF11)

機 種	材 質		
	本 体	常用光源部照明カバー	非常用光源部照明カバー
K1-LBF11 SK1-LBF11 LDS1-K1-LBF11 LDS2-SK1-LBF11	SPC ADC	ガラス PC PMMA P	ガラス

(摘要)

- SK1-LBF11及びLDS2-SK1-LBF11は、階段に取り付ける器具で、建築基準法関係法令による非常用照明器具及び消防法関係法令による階段通路誘導灯を兼用したものとする。尚、この場合は階数を示す表示記号を付けてもよい。
- 非常点灯は器具に内蔵した蓄電池によるものとし、LEDモジュール点灯とする。
- LDS1及びLDS2は、センサを設けたものとする。
- LED光源の非常灯は、建築基準法施行令126条の5に適合したものとする。
- 常用光源、非常用光源は容易に交換できない構造のものとする。
- 常用光源と非常用光源が兼用の場合、照明カバーは非常用光源部照明カバーの材質を適用する。
- LED制御装置の種類は連続調光形(LX)又は一般形(LN)とする。
- 末尾に-60を付した場合は、60分間定格とする。

(例:K1-LBF11-60)

- 非常用照明器具はJIL5501「非常用照明器具技術基準」に、誘導灯器具はJIL5502「誘導灯器具及び避難誘導システム用装置技術基準」に適合すること。