

目次

- 1-(1).片口金反射鏡なし(100Vタイプ・赤外反射膜付)
- 1-(2).片口金反射鏡なし(100Vタイプ以上)
- 1-(3).片口金反射鏡なし(100Vタイプ・EX11(EU11)口金)
- 1-(4).片口金反射鏡なし(100Vタイプ・G9口金)
- 1-(5).片口金反射鏡なし(12Vタイプ)
- 2-(1).片口金反射鏡付(100Vタイプ)
- 2-(2).片口金反射鏡付(12Vタイプ)
- 3.両口金

一般照明用ハロゲン電球 各社品揃えリスト [2012年12月改訂版]

●1-(1) 片口金反射鏡なし(100Vタイプ・赤外反射膜付)

タイプ(商品名)					岩崎	東芝	パナソニック	三菱電機	日立	ウシオ	フェニックス		
					アイクールハロゲン	ネオハロクールH ネオハロクールソフトH ネオハロクール	ミニハロゲン電球 <マルチレイアPRO> <マルチレイア>		エコノクール	JCVプラスクール			
姿図	口金	W区分	バルブ	V									
	E11	50W形	クリア	110V	JD110V50WN/P/M	JD110V50WNP-E	JD110V50W・NP/E				JD110V50WHEP	JD110V50WNP	
				100V			JD100V50W・NP/E	JD100V50WN/P/E					
		75W形	クリア	110V	JD110V65WN/P/M	JD110V65WNP-EH	JD110V65W・NP/E-W JD110V65W・NP/E	JD110V65WN/P/E	JD110V65WNP/EH	JCV110V65WHEP JD110V65WHEP	JD110V65WNP		
				100V			JD100V65W・NP/E	JD100V65WN/P/E					
		100W形	クリア	110V	JD110V85WN/P/M	JD110V85WNP-EH	JD110V85W・NP/E-W JD110V85W・NP/E	JD110V85WN/P/E	JD110V85WNP/EH	JCV110V85WHEP JD110V85WHEP	JD110V85WNP		
				100V			JD100V85W・NP/E	JD100V85WN/P/E					
		150W形	クリア	110V	JD110V130WN/P/M	JD110V130WNP-EH	JD110V90W・NP/E-W JD110V130W・NP/E	JD110V130WN/P/E	JD110V130WNP/EH	JCV110V130WHEP JD110V130WHEP	JD110V130WNP		
				100V			JD100V130W・NP/E						
					7ロスト	110V		JD110V65WNP-EFH	JD110V65W・NP/EF	JD110V65WNP/EH			
					7ロスト	110V		JD110V85WNP-EFH	JD110V85W・NP/EF	JD110V85WNP/EH			
					7ロスト	110V		JD110V130WNP-EFH	JD110V130W・NP/EF	JD110V130WNP/EH			
					7ロスト	110V		JD110V130WNP-EFH	JD110V130W・NP/EF	JD110V130WNP/EH			

一般照明用ハロゲン電球 各社品揃えリスト [2012年12月改訂版]

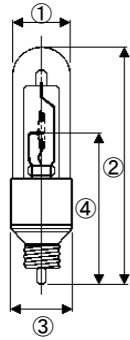
●1-(2) 片口金反射鏡なし(100Vタイプ以上)

タイプ(商品名)					岩崎 アイハロゲンランプ 片口金形 JD形	東芝 ネオハロゲンランプ	パナソニック ミニハロゲン電球	三菱電機	日立	ウシオ	フェニックス		
姿図	口金	W区分	バルブ	V									
	E11	50W形	クリア	110V	JD110V50W/P/M								
			75W形	クリア	110V	JD110V75W/P/M	JD100/110V75WP-E				JCV110V75WGPSN		
			フrost	100V							JCV100V75WGPSN		
			フrost	100V							JCV100V75WGPSNF		
		100W形	クリア	110V	JD110V100W/P/M	JD100/110V100WP-E					JCV110V100WGPSN		
			フrost	100V							JCV100V100WAPSN		
			フrost	110V	JD110V100WF/P/M								
			フrost	100V							JCV100V100WGPSNF		
		150W形	クリア	110V	JD110V150W/P/M	JD100/110V150WP-E						JCV100V150WAP	JD110V150W/E
			フrost	100V									
			フrost	110V	JD110V150WF/P/M							JCV100V150WGPSF	
			フrost	100V									
		200W形	クリア	110V					JD110V200W-P/E				
			フrost	100V					JD100V200W-P/E			JCV100V200WA	
	フrost	100V								JCV100V200WAF			
250W形	クリア	110V	JD110V250W/P/M	JD100/110V250WP-E	JD110V250W-P/E						JD110V250W/E		
		100V			JD100V250W-P/E								
	フrost	110V	JD110V250WF/P/M		JD220V250W-P/E								
500W形	クリア	110V	JD110V500W/M	JD100/110V500W-E	JD110V500W/E						JD110V500W/E		
		100V			JD100V500W/E					JCV100V500WA			
	フrost	220V	JD220V500W/M	JD220V500W-E	JD220V500W/E					JCV100V500WAF			
	フrost	100V											

一般照明用ハロゲン電球 各社品揃えリスト [2012年12月改訂版]

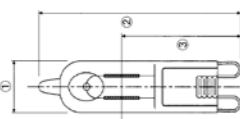
●1-(3) 片口金反射鏡なし(100Vタイプ・EX11(EU11)口金)

					岩崎	東芝	パナソニック	三菱電機	日立	ウシオ	フェニックス
タイプ(商品名)					アイクールハロゲンEX11						
姿図	口金	W区分	バルブ	V							
	EX11 (EU11)	75W形	クリア	110V	JD110V65WN/P/EX11						JDW110V-65WGS/K(EU11)
		100W形	クリア	110V	JD110V85WN/P/EX11						JDW110V-85WGS/K(EU11)



一般照明用ハロゲン電球 各社品揃えリスト [2012年12月改訂版]

●1-(4) 片口金反射鏡なし (100Vタイプ・G9口金)

タイプ(商品名)					岩崎	東芝	パナソニック	三菱電機 HALOPIN (オスラムブランド品)	日立	ウシオ	フェニックス
姿図	口金	W区分	ハルブ	V							
	G9	25W	クリア フロスト	110V	-----	-----	-----	JD110V25W/G9/P JD110V25W/F/G9/P	-----	-----	-----
		40W	クリア フロスト	110V	-----	-----	-----	JD110V40W/G9/P JD110V40W/F/G9/P	-----	-----	-----
		60W	クリア フロスト	110V	-----	-----	-----	JD110V60W/G9/PN JD110V60W/F/G9/PN	-----	-----	-----

一般照明用ハロゲン電球 各社品揃えリスト [2012年12月改訂版]

2012年12月改訂_ハロゲン品揃え一覧(HP掲載用20121207).xls 1.12Vタイプ

※スペックの見方

- 形式
- ① バルブ径 [mm]
 - ② 全長 [mm]
 - ③ 光中心距離 [mm]
 - ④ 全光束 [lm]
 - ⑤ 色温度 [K]
 - ⑥ 寿命 [時間]
- ※特別仕様

●1-(5) 片口金反射鏡なし(12Vタイプ)

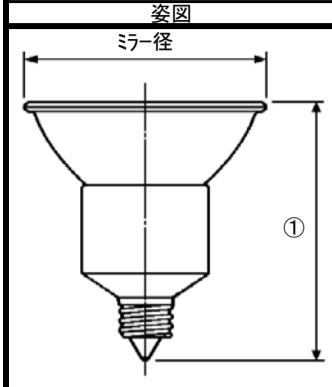
タイプ(商品名)					岩崎	東芝	パナソニック	三菱電機	日立	ウシオ	フェニックス	
					アイハロゲンランプ 片口金形 J形	ネオハロゲンミニ	ミニハロゲン電球 <12V用>	ハロスタースターライト (低内圧形) (オスラムブランド品)				
姿図	口金	フィラメント	バルブ	W区分								
	G4	横形	クリア	5W			J12V5WS	J12V5WS				
				10W			J12V10WS			JC12V10W	JC12V10W	
				20W					J12V20W	JC12V20WG4	JC12V20W	
		縦形	クリア	10W					J12V10W-AXS			
				20W			J12V20WAS	J12V20W-AXS			J12V20W-AS	
				20W			J12V20WAS・F					
	G6.35	横形	クリア	20W	J12V20W						JC12V20W	
				50W	J12V50W			J12V50W	J12V50W	JC12V50WG/1.0	JC12V50W	
		縦形	クリア	50W				J12V50W・F			JC12V50W-F	
				75W	J12V75W						JC12V75W	
	GY6.35	縦形	クリア	35W				J12V35W-AXS				
				50W				J12V35W-AXSN				
				50W	J12V50WA		J12V50WAS	J12V50W-AXS		JC12V50WAS		
				75W	J12V75WA		J12V75WAS	J12V75W-AXS		JC12V75WAS		
				90W				J12V90W-AXS				
	EZ10	縦形	クリア	50W			J12V50WAS/EZ	J12V50W-EZS/M		JC12V50WA/EZ/S	JR12V50WAS/EZ	
75W						J12V75WAS/EZ	J12V75W-EZS/M		JC12V75WA/EZ/S	JR12V75WAS/EZ		

一般照明用ハロゲン電球 各社品揃えリスト [2012年12月改訂版]

●2-(1).片口金反射鏡付(100Vタイプ)

※スペックの見方
 形式
 ① 全長 [mm] ③ 中心光度 [cd]
 ② ビーム角 [°] ④ 色温度 [K]
 ⑤ 寿命 [時間]
 ※特別仕様

タイプ(商品名)		岩崎	東芝	パナソニック	三菱電機	日立	ウシオ	フェニックス			
タイプ(商品名)		アイタイルハロゲンPLUS ダイヤモンドハロゲンPLUSアルコートタイプ ダイヤモンドハロゲンJDR形 (ネオンハロゲン)	ネオハロームクワイト ネオハロビーム ネオハロビームファンタジア	ダイクロプレミア ダイクロビーム		クリアゲール PAR形	スーパーライン ダイヤモンドハロゲンADVANCE				
口金	ミラー径	W区分	配光	タイプ							
E11	35mm	25W	中角					JDR110V25WLM/K3			
			広角					JDR110V25WLM/K3			
		35W	中角						JDR110V35WLM/K3		
			広角						JDR110V35WLM/K3		
			超広角						JDR110V35WLM/K3		
	50mm	60W形	狭角		JDR110V30WUV/NK/H2/E11	JDR110V27W/K5S-PD JDR110V40W/K5S	JDR110V30WKN/5E11-H JDR110V40WKN/5E11	JDR110V40W/SP/K5E	JDR110V40W/K5NE11	JDR110V30WLN/KUV-H JDR110V40WKN/5E11	
				高色温度	JDR110V30WD/NK/H2/E11	JDR110V40WH/K5S			※↑UVカットタイプ		
			中角		JDR110V30WUV/MK/H2/E11	JDR110V27W/K5M-PD JDR110V40W/K5M	JDR110V30WKM/5E11-H JDR110V40WKM/5E11	JDR110V40W-FL/K5E	JDR110V40W/K5ME11	JDR110V30WLM/KUV-H	JDR110V30W KM/5E11 JDR110V40WKM/5E11
				高色温度	JDR110V30WD/MK/H2/E11	JDR110V40WH/K5M			※↑UVカットタイプ		
			ネオジウム	リアコート(黒)						JDR110V40WHM/K	JDR110V40WPM/K
リアコート(白)									JDR110V40WLM/K-BL	JDR110V40WLM/K-WH	
カラー(赤)									JDR110V40WRM/K	JDR110V40WGM/K	
カラー(緑)									JDR110V40WGM/K	JDR110V40WBM/K	
カラー(青)									JDR110V40WBM/K	JDR110V40WYM/K	
カラー(黄)									JDR110V40WYM/K	JDR110V30WLN/KUV-H	
広角				JDR110V30WUV/WK/H2/E11	JDR110V27W/K5F-PD JDR110V40W/K5F	JDR110V30WKN/5E11-H JDR110V40WKN/5E11	JDR110V40W-WF/K5E	JDR110V40W/K5WE11	JDR110V30W KM/5E11 JDR110V40WKM/5E11		
		高色温度		JDR110V30WD/WK/H2/E11	JDR110V40WH/K5F			※↑UVカットタイプ			
超広角								JDR110V40WLWW/K			
80W形		狭角			JDR110V40WKN/5E11-H						
		中角			JDR110V40WKM/5E11-H						
		広角			JDR110V40WKN/5E11-H						
40W		狭角	40W						JDR110V40WLN/KUV-H		
		中角	高照度タイプ						JDR110V40WLM/KUV-H		
		広角							JDR110V40WLN/KUV-H		
100W形		狭角		JDR110V50WUV/NK/H2/E11	JDR110V45W/K5S-PD JDR110V60W/K5S	JDR110V55WKN/5E11-H JDR110V65WKN/5E11	JDR110V60W/SP/K5E	JDR110V60W/K5NE11	JDR110V50WLN/KUV-H	JDR110V50W KN/5E11	
			高照度タイプ					※↑UVカットタイプ	JDR110V70WLN/KUV-H		
			高色温度	JDR110V50WD/NK/H2/E11	JDR110V60WH/K5S						
			ネオジウム			JDR110V55WKN/5E11-H JDR110V65WKN/5E11					
			中角	JDR110V50WUV/MK/H2/E11	JDR110V45W/K5M-PD JDR110V60W/K5M	JDR110V55WKM/5E11-H JDR110V65WKM/5E11	JDR110V60W-FL/K5E	JDR110V60W/K5ME11	JDR110V50WLM/KUV-H	JDR110V50W KM/5E11	
		高照度タイプ		JDR110V60W/K5M		JDR110V60W/FL/K5E	※↑UVカットタイプ	JDR110V70WLM/KUV-H	JDR110V65WHM/K		
		高色温度	JDR110V50WD/MK/H2/E11	JDR110V60WH/K5M			JDR110V60W/K5M 43K		JDR110V65WPM/K	JDR110V75WKM/5E11	
		ネオジウム			JDR110V55WKM/5E11-H JDR110V65WKM/5E11		※↑UVカットタイプ	JDR110V65WPM/K	JDR110V75WKM/5E11		
		ファンタジア		JDR110V60W/K5M-D					JDR110V65WRM/K	JDR110V65WGM/K	
		カラー(赤)							JDR110V65WGM/K	JDR110V65WBM/K	
		カラー(緑)							JDR110V65WBM/K	JDR110V65WYM/K	
		カラー(青)							JDR110V65WYM/K	JDR110V50WLN/KUV-H	
		カラー(黄)							JDR110V50WLN/KUV-H	JDR110V50W KM/5E11	
		広角		JDR110V50WUV/WK/H2/E11	JDR110V45W/K5F-PD JDR110V60W/K5F	JDR110V55WKN/5E11-H JDR110V65WKN/5E11	JDR110V60W-WF/K5E	JDR110V60W/K5WE11	JDR110V50WLN/KUV-H	JDR110V50W KM/5E11	
			高照度タイプ					※↑UVカットタイプ	JDR110V70WLN/KUV-H		
		高色温度	JDR110V50WD/WK/H2/E11	JDR110V60WH/K5F						JDR110V75WKM/5E11	
		ファンタジア		JDR110V60W/K5F-D							
		140W形	狭角			JDR110V65WKN/5E11-H					
			中角			JDR110V65WKM/5E11-H					
			広角			JDR110V65WKN/5E11-H					
65W		狭角	65W						JDR110V65WLN/KUV-H		
	中角	高照度タイプ						JDR110V65WLM/KUV-H			
	広角							JDR110V65WLN/KUV-H			
70W	狭角							JDR110V70WLN/KUV-H			
	中角							JDR110V70WLM/KUV-H			
	広角							JDR110V70WLN/KUV-H			
70mm	100W形	狭角	JDR110V60WUV/NK7/H/E11	JDR110V55W/K7SE-N	JDR110V65WKN/5E11-H	JDR110V55W/SP/K7E-N	JDR110V60W/K7NE11	JDR110V57WLN/K7UV-H	JDR110V60WKN/7E11		
		中角	JDR110V60WUV/MK7/H/E11	JDR110V55W/K7ME-N	JDR110V65WKM/5E11-H	JDR110V55W/FL/K7E-N	※↑UVカットタイプ JDR110V60W/K7ME11	JDR110V57WLM/K7UV-H	JDR110V60WKM/7E11		
		広角	JDR110V60WUV/WK7/H/E11	JDR110V55W/K7FE-N	JDR110V65WKN/5E11-H	JDR110V55W-WF/K7E-N	※↑UVカットタイプ JDR110V60W/K7WE11	JDR110V57WLN/K7UV-H	JDR110V60WKM/7E11		
	130W形	狭角	JDR110V80WUV/NK7/H/E11	JDR110V75W/K7SE-N	JDR110V65WKN/7E11	JDR110V75W/SP/K7E-N	※↑UVカットタイプ JDR110V80W/K7NE11	JDR110V75WLN/K7UV-H	JDR110V80WKN/7E11		
		中角	JDR110V80WUV/MK7/H/E11	JDR110V75W/K7ME-N	JDR110V65WKM/7E11	JDR110V75W/FL/K7E-N	※↑UVカットタイプ JDR110V80W/K7ME11	JDR110V75WLM/K7UV-H	JDR110V80WKM/7E11		
		高色温度	JDR110V80WD/NK7/H/E11	JDR110V75W/K7FE-N	JDR110V65WKN/7E11	JDR110V75W-WF/K7E-N	※↑UVカットタイプ JDR110V80W/K7WE11	JDR110V75WLN/K7UV-H	JDR110V80WKM/7E11		
	ネオジウム				JDR110V80WP/K7M	JDR110V80WPM/K7-H	JDR110V85WHM/K7-H	JDR110V85WPM/K7-H			
	150W形	狭角	JDR110V100WUV/NK7/H/E11	JDR110V100W/K7SE-N	JDR110V75WKN/7E11	JDR110V100W/SP/K7E-N	※↑UVカットタイプ	JDR110V100WLN/K7UV-H	JDR110V100WKN/7E11		
		中角	JDR110V100WUV/MK7/H/E11	JDR110V100W/K7ME-N	JDR110V75WKM/7E11	JDR110V100W/FL/K7E-N	※↑UVカットタイプ	JDR110V100WLM/K7UV-H	JDR110V100WKM/7E11		
		広角	JDR110V100WUV/WK7/H/E11	JDR110V100W/K7FE-N	JDR110V75WKN/7E11	JDR110V100W-WF/K7E-N	※↑UVカットタイプ	JDR110V100WLN/K7UV-H	JDR110V100WKM/7E11		
	170W形	狭角			JDR110V75WKN/7E11						
		中角			JDR110V75WKM/7E11						
広角				JDR110V75WKN/7E11							
50mm	60W形	狭角	JDR110V30WUV/NK/H2/E17								
		中角	JDR110V30WUV/MK/H2/E17								
		広角	JDR110V30WUV/WK/H2/E17								
	100W形	狭角	JDR110V50WUV/NK/H2/E17						JDR110V75WKN/5E17		
		中角	JDR110V50WUV/MK/H2/E17						JDR110V75WKM/5E17		
		広角	JDR110V50WUV/WK/H2/E17						JDR110V75WKN/5E17		
E26	64mm	50W形	狭角				JDR110V50W/K6N-F	JDR100V50WLN/K6/AL/E26			
			中角				JDR110V50W/K6M-F	JDR100V50WLM/K6/AL/E26			
		96mm	狭角				JDR110V50W/K9N-F		JDR110V50WLM/K9		
			中角				JDR110V50W/K9M-F		JDR110V65WLM/K9		
	75W形	広角						JDR110V50WLM/K9			
		狭角	ネオジウム	JDR110V85WP/WK9/E26				JDR110V85WLM/K9			
		中角	ネオジウム	JDR110V100WP/WK9/E26				JDR110V100WLM/K9			
		広角	ネオジウム	JDR110V130WP/WK9/E26				JDR110V100WLM/K9			
123mm	45W形	狭角					JDR110V45W/K12N-F				
		中角					JDR110V45W/K12M-F				



一般照明用ハロゲン電球 各社品揃えリスト [2012年12月改訂版]

●2-(2)片口金反射鏡付(12Vタイプ)

タイプ(商品名)		岩崎	東芝	パナソニック	三菱電機	河北ライト	日立	ウシオ	フェニックス	
EZ10(EX10)		25mm	20W	20W	20W	20W	20W	20W	20W	
	35mm	20W	20W	20W	20W	20W	20W	20W	20W	
		35W	35W	35W	35W	35W	35W	35W	35W	35W
		20W	20W	20W	20W	20W	20W	20W	20W	20W
		35W	35W	35W	35W	35W	35W	35W	35W	35W
		20W	20W	20W	20W	20W	20W	20W	20W	20W
		35W	35W	35W	35W	35W	35W	35W	35W	35W
	EZ10(EX10)	50mm	20W	20W	20W	20W	20W	20W	20W	20W
			30W	30W	30W	30W	30W	30W	30W	30W
			35W	35W	35W	35W	35W	35W	35W	35W
			45W	45W	45W	45W	45W	45W	45W	45W
			50W	50W	50W	50W	50W	50W	50W	50W
			50W	50W	50W	50W	50W	50W	50W	50W
GZ4		25mm	20W	20W	20W	20W	20W	20W	20W	20W
			35W	35W	35W	35W	35W	35W	35W	35W
			35mm	20W	20W	20W	20W	20W	20W	20W
			35W	35W	35W	35W	35W	35W	35W	35W
			35mm	35W	35W	35W	35W	35W	35W	35W
			35W	35W	35W	35W	35W	35W	35W	35W
	GU5.3(GX5.3)	50mm	20W	20W	20W	20W	20W	20W	20W	20W
			30W	30W	30W	30W	30W	30W	30W	30W
			35W	35W	35W	35W	35W	35W	35W	35W
			20W	20W	20W	20W	20W	20W	20W	20W
			30W	30W	30W	30W	30W	30W	30W	30W
			35W	35W	35W	35W	35W	35W	35W	35W

一般照明用ハロゲン電球 各社品揃えリスト [2012年12月改訂版]

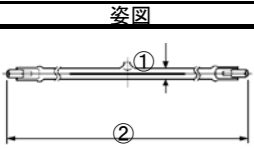
●2-(2)片口金反射鏡付(12Vタイプ)

タイプ(商品名)				岩崎	東芝	パナソニック	三菱電機	河北ファイティング	日立	ウシオ	フェニックス	
姿図	口金	ワ径	W区分	配光	アイディアフルハロゲンJIR形 アイディアフルハロゲンPLUS	*ネオハロビーム(12V用)φ35 *ネオハロビーム(12V用) *ネオハロビーム(12V用)高色温度 *ネオハロビーム(12V用)ネオンウム	ダイクロビーム	デコスタータイタン (オスラムブランド品)	テイルライト	クリアクール	スーパーライン MR-X スーパーラインADVANCE	
				リフレクト(黒)		JR12V35W/K5M	JR12V35WKM/5-H2	JR12V35W-KFL/GT		JR12V35W/K5M-F	JR12V35WLM/K-H	JR12V35WKM/5GUHi
				リフレクト(白)						※↑UVカットタイプ	JR12V35WLM/K-H-BL	
				広角				JR12V35W-WF/K5GI			JR12V35WLM/K-H-WH	
				※省エネ・UVカット				※精円発光管タイプ(35W器具)			JR12V35WLM/K-IR	※精円発光管タイプ
				45W 狭角	JR12V45WUV/NK5/HA2	JR12V35W/K5F	JR12V35WKM/5-H2	JR12V35W-KWF/GT		JR12V35W/K5W-F	JR12V35WLM/K-H	JR12V35WKM/5GUHi
				45W 中角	JR12V45WUV/MK5/HA2					※↑UVカットタイプ		
				45W 広角	JR12V45WUV/WK5/HA2							
				50W 狭角				JR12V50W-SP/K5GI				
				※省エネ・UVカット・長寿命タイプ		JR12V50W/K5S	JR12V50WKM/5-H2	※精円発光管タイプ(50W器具)		JR12V50W/K5N-F	JR12V30WLM/KUV-H	JR12V50WKM/5GUHi
				フリット				JR12V50W-KSP/GT		※↑UVカットタイプ	JR12V45WLM/KUV-H	
				高色温度	JR12V50WH/K5S						JR12V50WLMF/K-H	
					※4,500K				JR12V-50W AKN/5-47K			
									※4,700K			
				中角				JR12V50W-FL/K5GI				
				※省エネ・UVカット・長寿命タイプ		JR12V50W/K5M	JR12V50WKM/5-H2	※精円発光管タイプ(50W器具)		JR12V50W/K5M-F	JR12V45WLM/KUV-H	JR12V50WKM/5GUHi
				フリット				JR12V50W-KFL/GT		※↑UVカットタイプ	JR12V45WLM/KUV-H	
				高色温度	JR12V50WH/K5M						JR12V50WLMF/K-H	
					※4,500K				JR12V-50W AKM/5-47K	JR12V50W/K5M 50K		
					※4,700K				※4,700K	※5,000K UVカットタイプ		
				ネオジウム	JR12V50W/K5M-D							
				広角				JR12V50W-WF/K5GI				
				※省エネ・UVカット・長寿命タイプ		JR12V50W/K5F	JR12V50WKM/5-H2	※精円発光管タイプ(50W器具)		JR12V50W/K5W-F	JR12V45WLM/KUV-H	JR12V50WKM/5GUHi
				フリット				JR12V50W-KWF/GT		※↑UVカットタイプ	JR12V45WLM/KUV-H	
				高色温度							JR12V50WLMF/K-H	
									JR12V-50W AKW/5-47K			
									※4,700K			
				ネオジウム	JR12V50W/K5F-D							
				超広角							JR12V50WLMW/K-H	
				65W 狭角	※省エネ・UVカット・長寿命タイプ						JR12V50WLM/KUV-H	
				65W 中角	※省エネ・UVカット・長寿命タイプ						JR12V50WLM/KUV-H	
				65W 広角	※省エネ・UVカット・長寿命タイプ						JR12V50WLM/KUV-H	

一般照明用ハロゲン電球 各社品揃えリスト [2012年12月改訂版]

●3.両口金

※スペックの見方
形式
 ① バルブ径 [mm] ③ 全光束 [lm]
 ② 全長 [mm] ④ 色温度 [K]
 ⑤ 寿命 [時間]
 ※特別仕様

タイプ(商品名)					岩崎	東芝	パナソニック	三菱電機	日立	ウシオ	フェニックス
図	口金	W区分	V	バルブ	アイハロゲンランプ 両口金形	投光用ハロゲン電球	両口金形ハロゲン電球	両口金ラインボルト ハロゲンランプ			
	R7S	100W	110V	クリア	J110V100W/S					J110V100W/79 *ショートタイプ°	J110V100W/S *ショートタイプ°・ディンプル
		150W	110V	クリア	J110V150W/S					J110V150W/S *ショートタイプ°	J110V150W/S *ショートタイプ°・ディンプル
					J110V150W			J110V150W		J110V150WG	J110V150W
			100V	クリア		J100V150W				J100V150WG	
			110V	フロスト						J110V150W/SF *ショートタイプ°	
			110V	フロスト		J110V150W・F					
		200W	110V	クリア	J110V200W	J110V200W A	J110V200W			J110V200WA	J110V200W
			100V	クリア			J100V200W			J100V200WA	
			110V	フロスト			J110V200W・F			J110V200WAF	
			100V	フロスト						J100V200WAF	
		250W	110V	クリア	J110V250W						
		300W	110V	クリア	J110V300W	J110V300W A	J110V300W			J110V300W	J110V300W
			100V	クリア			J100V300W			J100V300W	
			110V	フロスト			J110V300W・F			J110V300WF	
			100V	フロスト			J100V300W・F			J100V300WF	
		500W	110V	クリア	J110V500W JD110V500W	J110V500W	J110V500W			J110V500W	J110V500W
			100V	クリア			J100V500W			J100V500W	
			100V	フロスト			J100V500W・F			J100V500WF	
			220V(200V)	クリア	J220V500W	J210V500W J210V500WLT				J220V550W	J220(200)V500W
		1000W	110V	クリア	J110V1000W						
220V(200V)	クリア		J220V1000W	J220V1000W	J220V1000W			J225V1000W			
1500W	220V(200V)	クリア	J220V1500W	J220V1500W	J220V1500W			J225V1500W			
リード線	1000W	110V	クリア	JD110V1000W/I							
		220V(200V)	クリア	JD220V1000W/I							